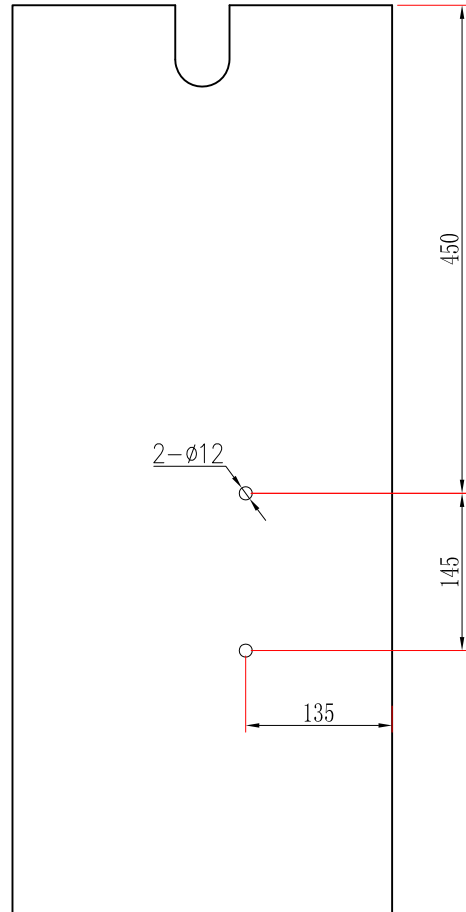
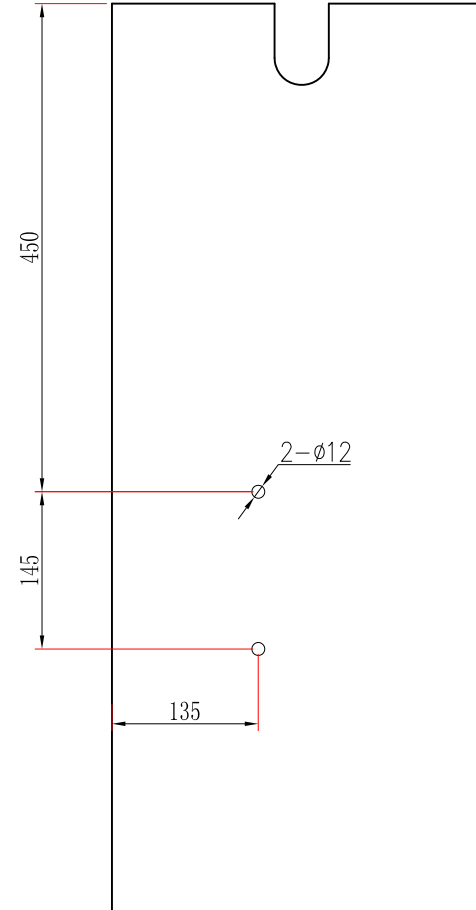


栅栏杆安装尺寸,
左固定右向



栅栏杆安装尺寸,
右固定左向



固定孔位尺寸图

KP-R500系列栅栏道闸

深圳市凯帕斯科技有限公司		项目名称	图一	
技术支持: 13724285088 13543251207 联系电话: 0755-2331 5551, 2331 5552 网站: www.k-pass.cn		图号 KP1401-1601TL	第 1 页 共 1 页	
		设计阶段	设计	
		工程负责人	制图	Nevl.T
		审核	Alvl.余	比例
		校对	日期	

K-pass
道闸——栅栏杆固定安装尺寸图