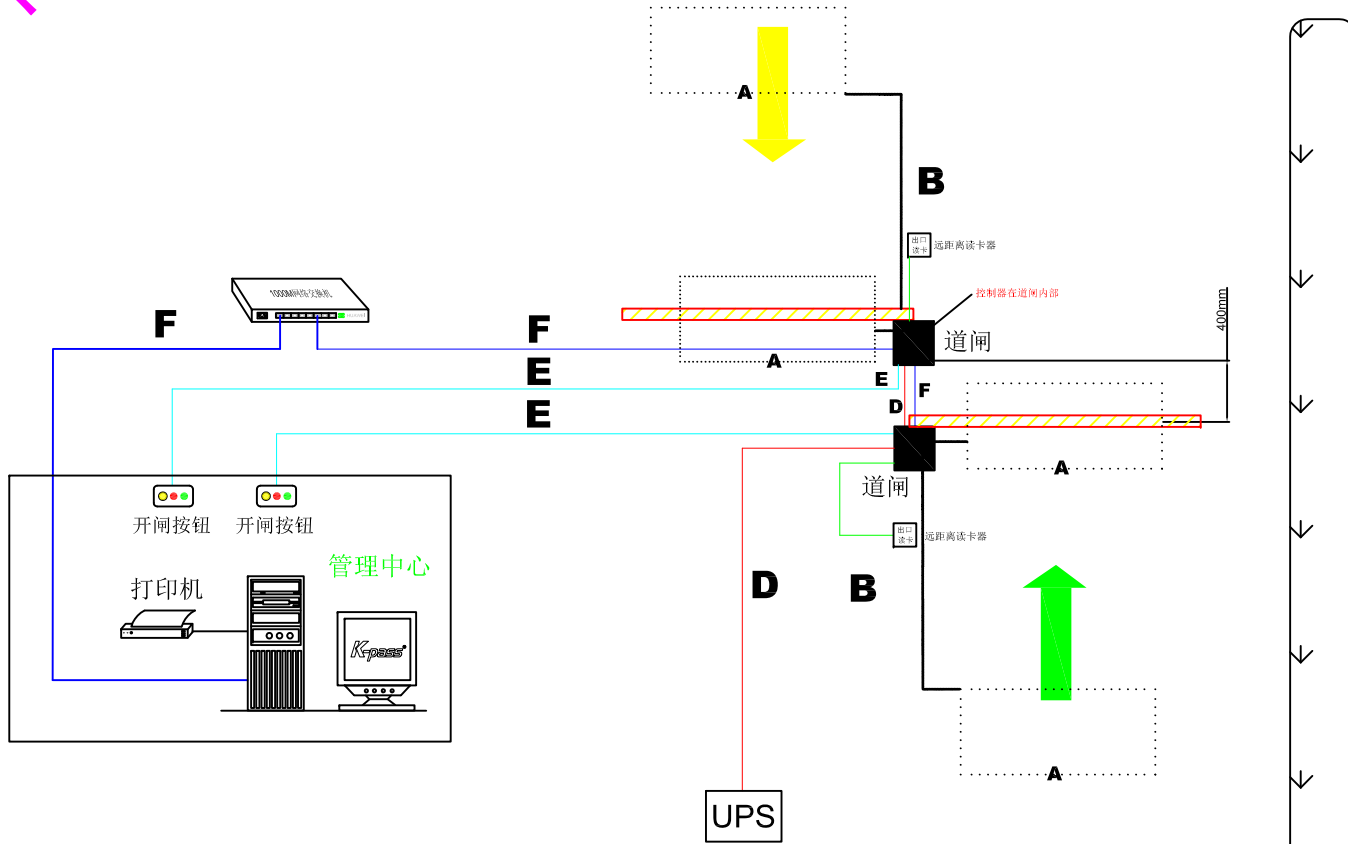


不收费型

K-pass®

# 简易型一进一出停车场布置图



## 系统工作原理:

车辆在入口读卡器处刷卡，控制器检测车卡是否有效，入口道闸会自动抬起，车辆驶过地感线圈后道闸会自动下落，并带防砸车功能；

车辆驶出时在出口读卡器处读卡，出口道闸会自动抬起，车辆驶过地感线圈后道闸会自动下落关闭出入口，并带防砸车功能。

出入口在同一个地方  
采用用两套道闸

## 说明:

A 地感线圈,出头必须双绞, » 20/米; 线粗1.0平方毫米以上。

B 读卡器控制线, 24AWG五类线。

D 交流220V电源,RVV3\*1.5mm。

E 手动按钮控制线, RVV6X1.0mm。

F 网络线, 24AWG超五类网线。

注: 图中标示的所有器材位置仅作示意作用, 具体工程应根据现场情况确定所有器材的安装位置和布线方式。

深圳市凯帕斯科技有限公司 技术支持: 13724285088 13543251207 联系电话: 0755-2331 5551, 2331 5552 网站: www.k-pass.cn	项目名称	图一		
	图号 KP1508-2702TL	第 1 页 共 4 页		
 简易型一进一出停车场布置图	设计阶段	设计		
	工程负责人	制图		Nevl.T
	审核	Alvl.余	比例	
	校对	日期		