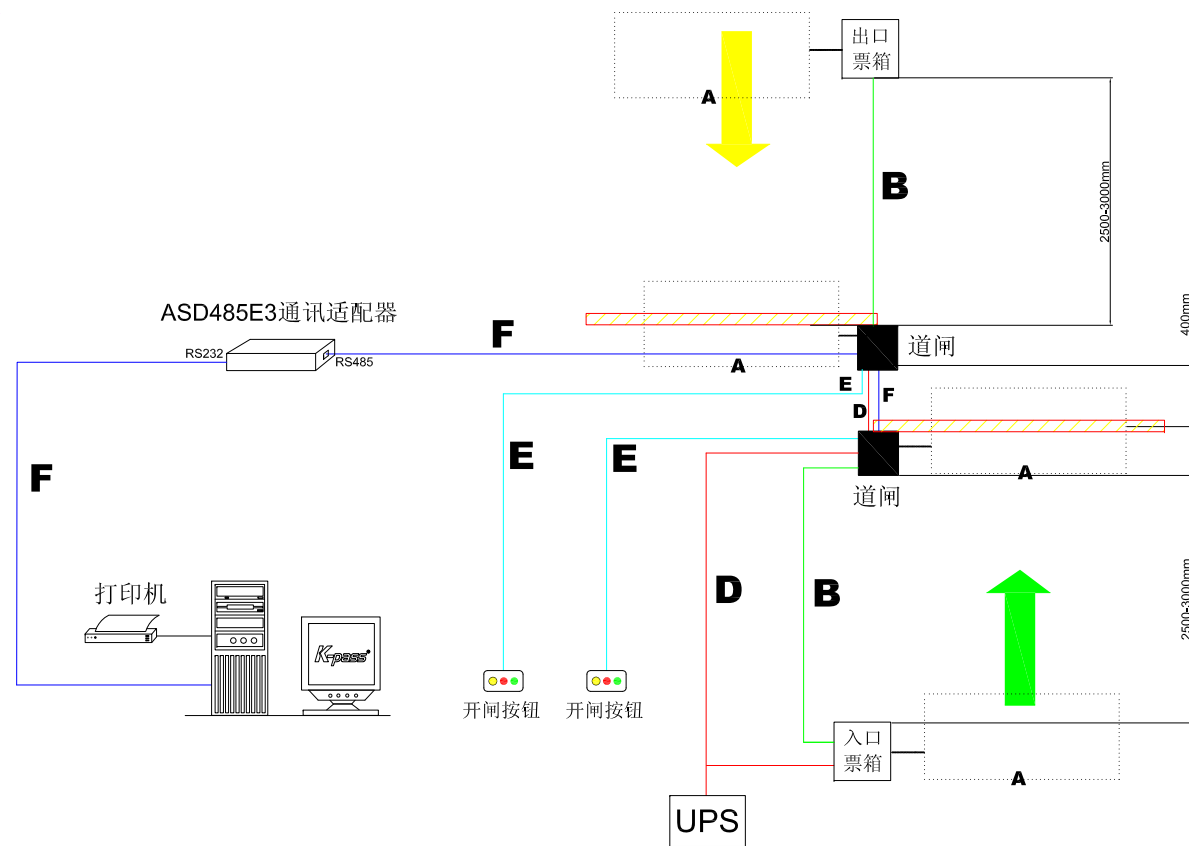


不收费型

K-pass®

简易型一进一出停车场布置图



出入口在同一个地方
采用用两套道闸

说明:

A 地感线圈,出头必须双绞, > 20/米; 线粗1.0平方毫米以上。

B 读卡器控制线, 24AWG五类线。

D 交流220V电源,RVV3*1.5mm。

E 按钮控制线, RVV6X1.0mm。

F RS485网络线, 24AWG五类线。

注: 图中标示的所有器材位置仅作示意作用, 具体工程应根据现场情况确定所有器材的安装位置和布线方式。

系统工作原理:

车辆在入口读卡器处刷卡, 控制器检测车卡是否有效, 入口道闸会自动抬起, 车辆驶过地感线圈后道闸会自动下落, 并带防砸车功能;

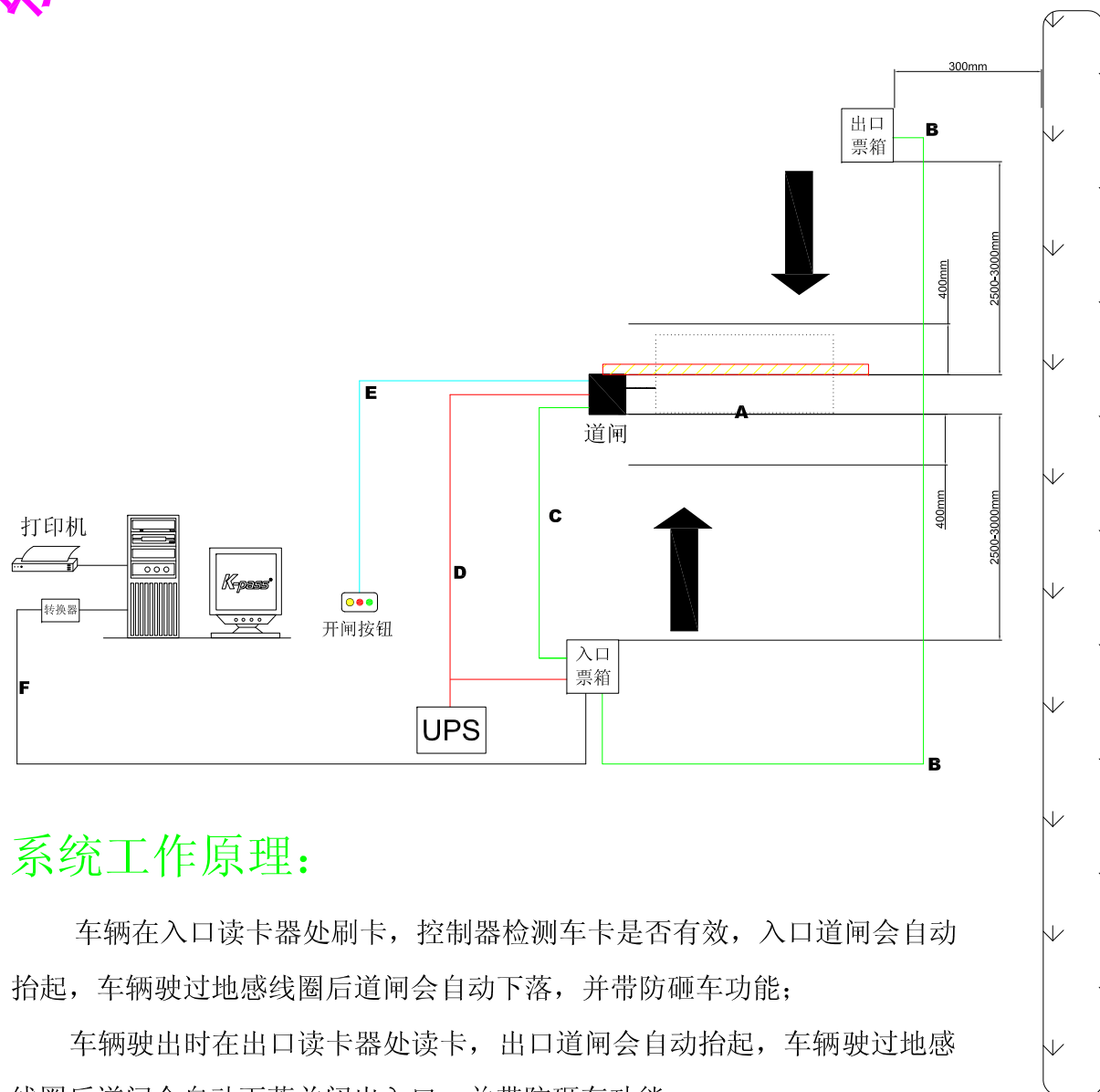
车辆驶出时在出口读卡器处读卡, 出口道闸会自动抬起, 车辆驶过地感线圈后道闸会自动下落关闭出入口, 并带防砸车功能。

深圳市凯帕斯科技有限公司 技术支持: 13724285088 13543251207 联系电话: 0755-2331 5551, 2331 5552 网站: www.k-pass.cn	项目名称	图一	
	图号 KP-HK12-33TL	第 1 页	共 4 页
 简易型一进一出停车场布置图	设计阶段	设计	
	工程负责人	制图	Nevi.T
	审核	Aivi.余	比例
	校对	日期	

不收费型

K-pass®

简易型一进一出停车场布置图



出入口共用一道闸

说明:

A 地感线圈,出头必须双绞, » 20/米; 线粗1.0平方毫米以上。

B 读卡器控制线, 24AWG五类线。

C 道闸控制线, 24AWG五类线。

D 交流220V电源,RVV3*1.5mm。

E 按钮控制线, RVV6X1.0mm。

F RS485网络线, 24AWG五类线。

注: 图中标示的所有器材位置仅作示意作用, 具体工程应根据现场情况确定所有器材的安装位置和布线方式。

系统工作原理:

车辆在入口读卡器处刷卡, 控制器检测车卡是否有效, 入口道闸会自动抬起, 车辆驶过地感线圈后道闸会自动下落, 并带防砸车功能;

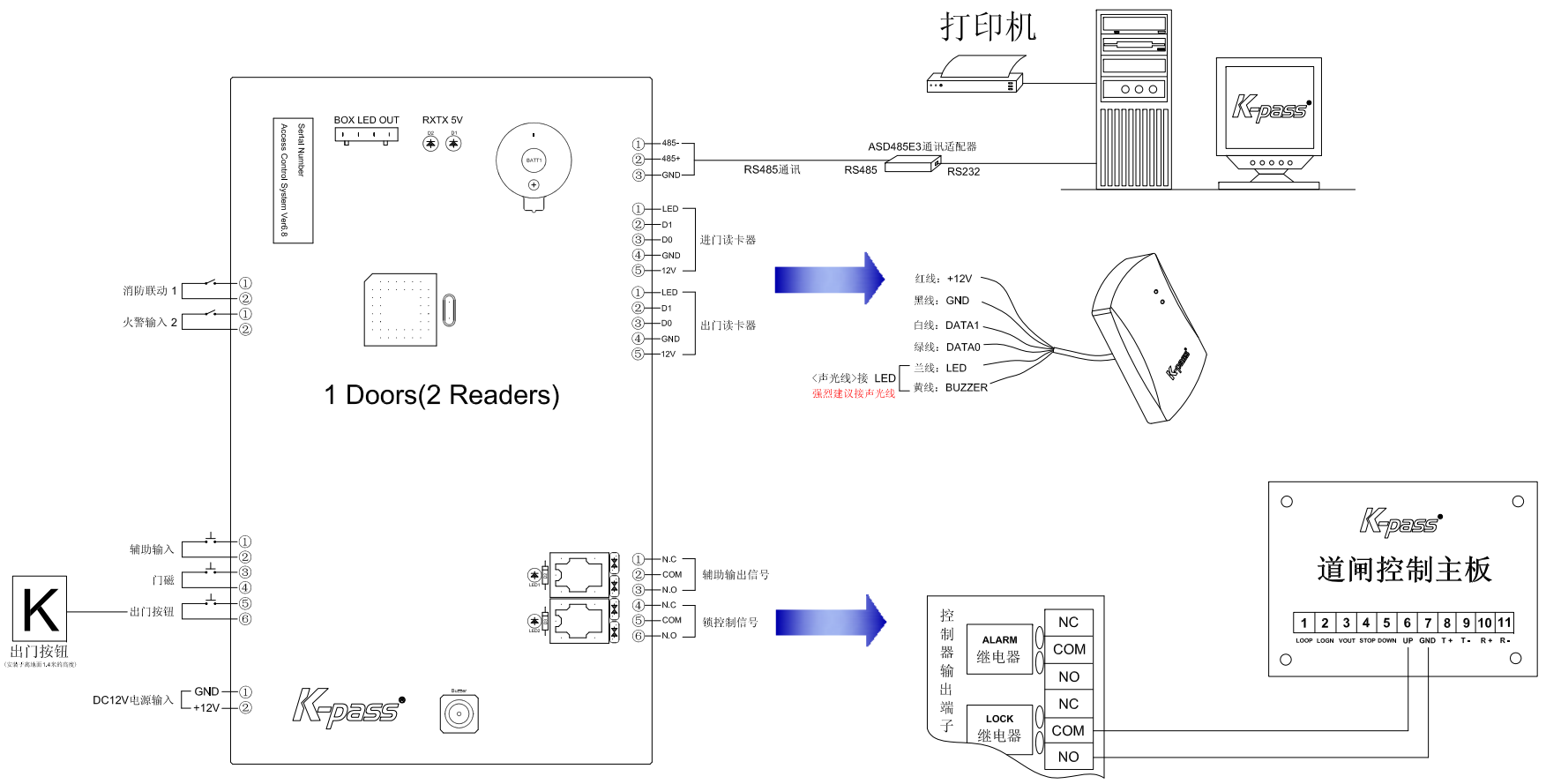
车辆驶出时在出口读卡器处读卡, 出口道闸会自动抬起, 车辆驶过地感线圈后道闸会自动下落关闭出入口, 并带防砸车功能。

深圳市凯帕斯科技有限公司 技术支持: 13724285088 13543251207 联系电话: 0755-2331 5551, 2331 5552 网站: www.k-pass.cn	项目名称	图二	
	图号 KP-HK12-33TL	第 2 页	共 4 页
 简易型一进一出停车场布置图	设计阶段	设计	
	工程负责人	制图	Nevi.T
	审核	Aivi.余	比例
	校对	日期	

不收费型



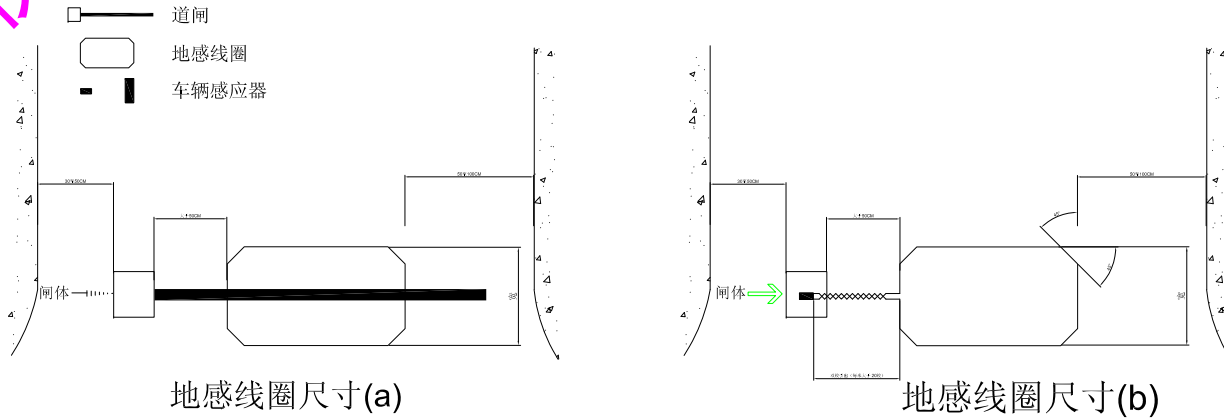
简易型一进一出控制器接线图



深圳市凯帕斯科技有限公司		项目名称	图三	
技术支持: 13724285088 13543251207		图号 KP-HK12-33TL	第 3 页 共 4 页	
联系电话: 0755-2331 5551, 2331 5552		设计阶段	设计	
网站: www.k-pass.cn		工程负责人	制图	Nevi.T
 简易型一进一出控制器接线图		审核	Aivi.余	比例
		校对		日期

不收费型

K-pass® 凯帕斯地感线圈安装方法



长cm	250	240	230	220	210	200	190	180	170	160	150	140
宽cm	40	50	60	60	70	80	80	90	100	110	120	130

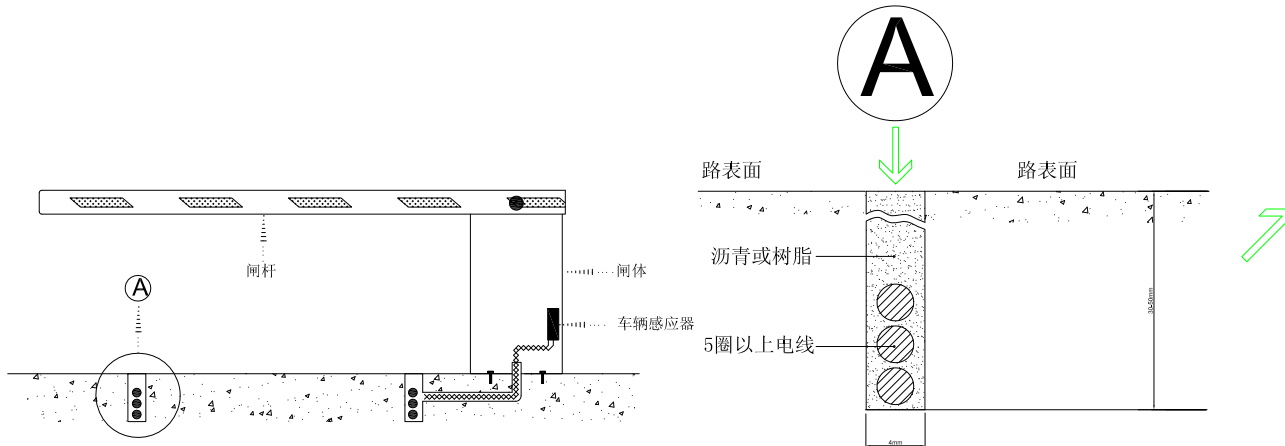
埋设线圈矩形框采用下表尺寸时，电源线应绕3圈。

长cm	320	310	300	290	280	270	260	250	240	230	220	210
宽cm	110	120	130	140	150	160	160	170	180	190	200	210

一般采用200CM长，80CM宽的感应线圈即可，采用5圈，如果一进一出在同一个口，为了避免干扰，四套地感一般分别绕5、6、7、8圈地感线圈应采用2.5mm 多股电源线，嵌入地面的线圈长、宽尺寸应根据停车场出入口通道宽度以及需要探测的车辆类型来确定。埋设线圈矩形框采用下表尺寸时，电源线应绕4圈。

技术要求:

- 1、线圈采用：横截面为2.5平方毫米的绝缘多股铜线；
- 2、线圈圈数为5圈或5圈以上；
- 3、线圈拐角处要做成45度，以减缓来自地面的压力；
- 4、线圈上部要沥青或水泥等防水材料；
- 5、线圈埋地30至50毫米深；
- 6、线圈绕完圈后引出线要双绞，每米双绞数要大于20绞。



地感线圈埋设剖面图

注：路面坚硬时可采用此埋设方法(用切割机切槽)

K-pass®

深圳市凯帕斯科技有限公司 技术支持：13724285088 13543251207 联系电话：0755-2331 5551, 2331 5552 网站：www.k-pass.cn	项目名称	图四	
	图号 KP-HK12-33TL	第 4 页 共 4 页	
 凯帕斯地感线圈安装方法	设计阶段	设计	
	工程负责人	制图	Nevi.T
	审核	Aivi.余	比例
	校对	日期	